



總公司/  
台灣台中市豐原區三豐路861號  
中科分公司 (通訊處) /  
台灣台中市后里區中部科學園區后科南路53號  
TEL / +886-4-25577650 (代表號)  
FAX / +886-4-25577630  
E-mail / km@kaoming.com.tw  
www.kaoming.com



上海營業處/  
上海靜安區鎮寧路200號欣安大廈  
東峰9樓E室  
TEL / +86 21 62128864  
FAX / +86 21 62128854  
E-mail / kmsh@kaoming.com.cn  
www.kaomingcn.com.cn



Ca.35 1402 (C)\*2000(B) GARD DESIGN No.2285559 www.gard.com.tw



SAVING NATURE IS TECHNOLOGY INNOVATING.

# KMCSR-H/SR

KAO MING SCIENTIFIC AND TECHNOLOGICAL GIANT OF THE MOST HUMANE INTENTION!

高明精機工業股份有限公司





## 企鵝具備在零下六十度的冰天雪地中自在生活的驚人本領

每到繁殖季節，企鵝不畏艱辛地跋涉數百公里至巢穴，並利用溫暖的羽毛孵育自己的下一代。高明精機以成為客戶發展茁壯的最佳夥伴為榮，對生產高品質的工作母機不遺餘力，夙興夜寐。同時基於對環境的關心，積極研發創新技術，致力減少污染與浪費。讓地球上的人類與動物,共享大自然的美好。



# SR-H SERIES

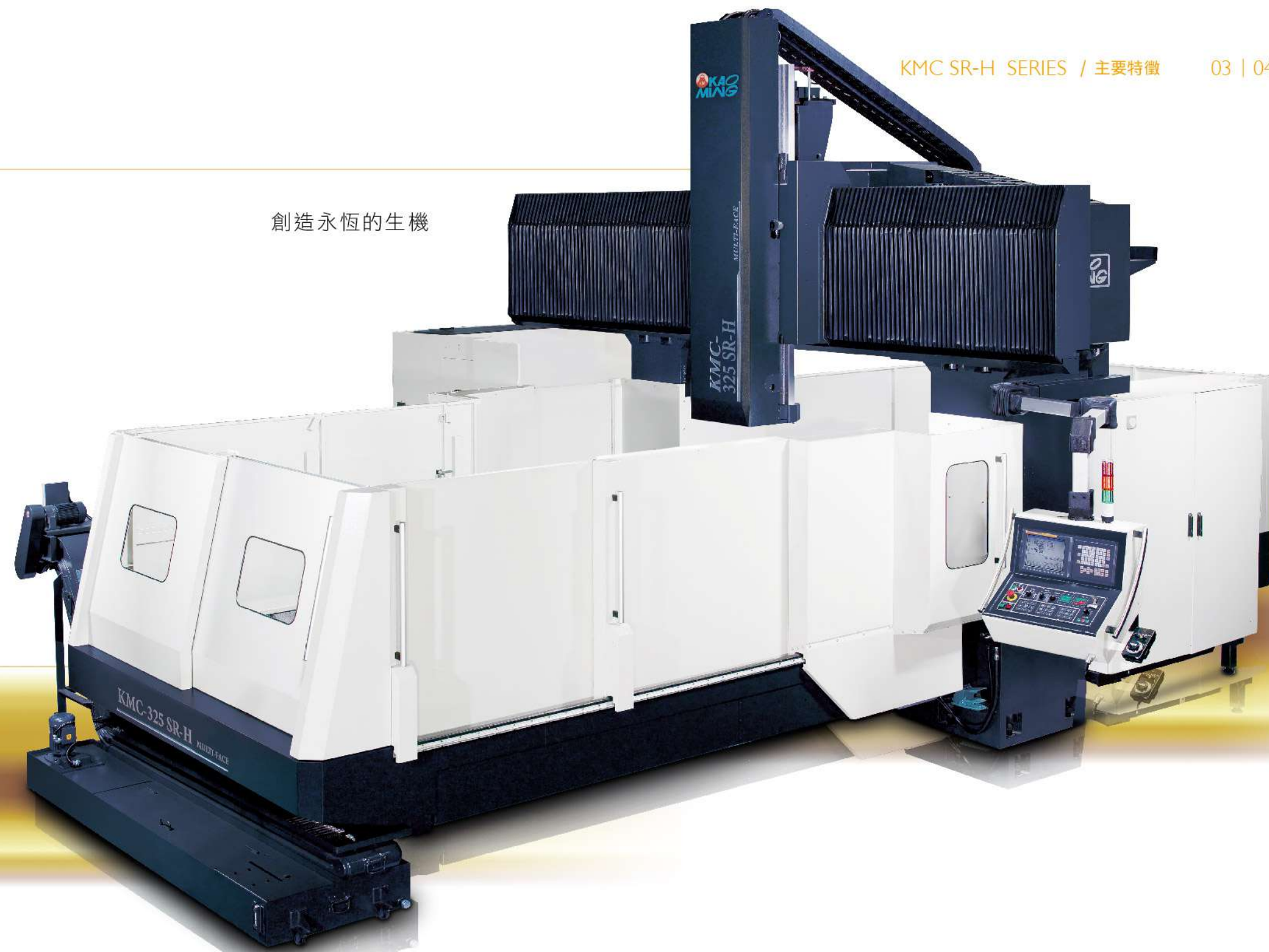
系列門型多面體加工中心機

KMC-SR-H系列機種，以SR系列為基礎結構並擴充加工能力，專為大型模具及機械結構件之一次裝夾完成多面加工需求而設計，實現了提高生產效率及降低成本。

SR-H主要特徵：

1. 臥式頭採曲齒離合器以油壓束緊方式定位在立式主軸頭上。
2. 臥式主軸採用經熱處理及研磨的高精度蝸型傘齒輪，能有效減少震動及噪音，確保運轉時的穩定性。
3. 自動臥式換刀機構整合於原有立式換刀系統；簡化設計，具獨創性。
4. 提高生產力而設計2個位置AAC自動分度頭交換，具擴充性。
5. 自動臥式頭及立式頭蓋放置於頭庫內，頭庫採用簡化的自動開合兩層式設計，可避免鐵屑及切削水的污染。
6. 為了提高生產能力而設計的AAC自動定性。
7. 其他特徵請參閱第六頁SR說明。

創造永恆的生機







# SR SERIES

系列門型加工中心機

KMC-SR系列機種，專門為寬高加工件而設計，Z軸行程可達1100mm。

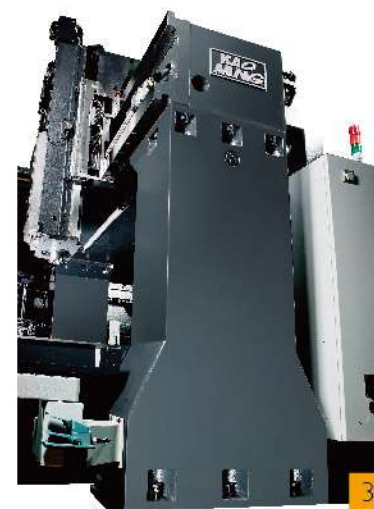
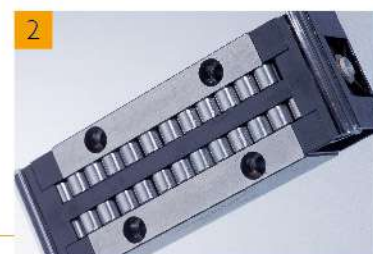
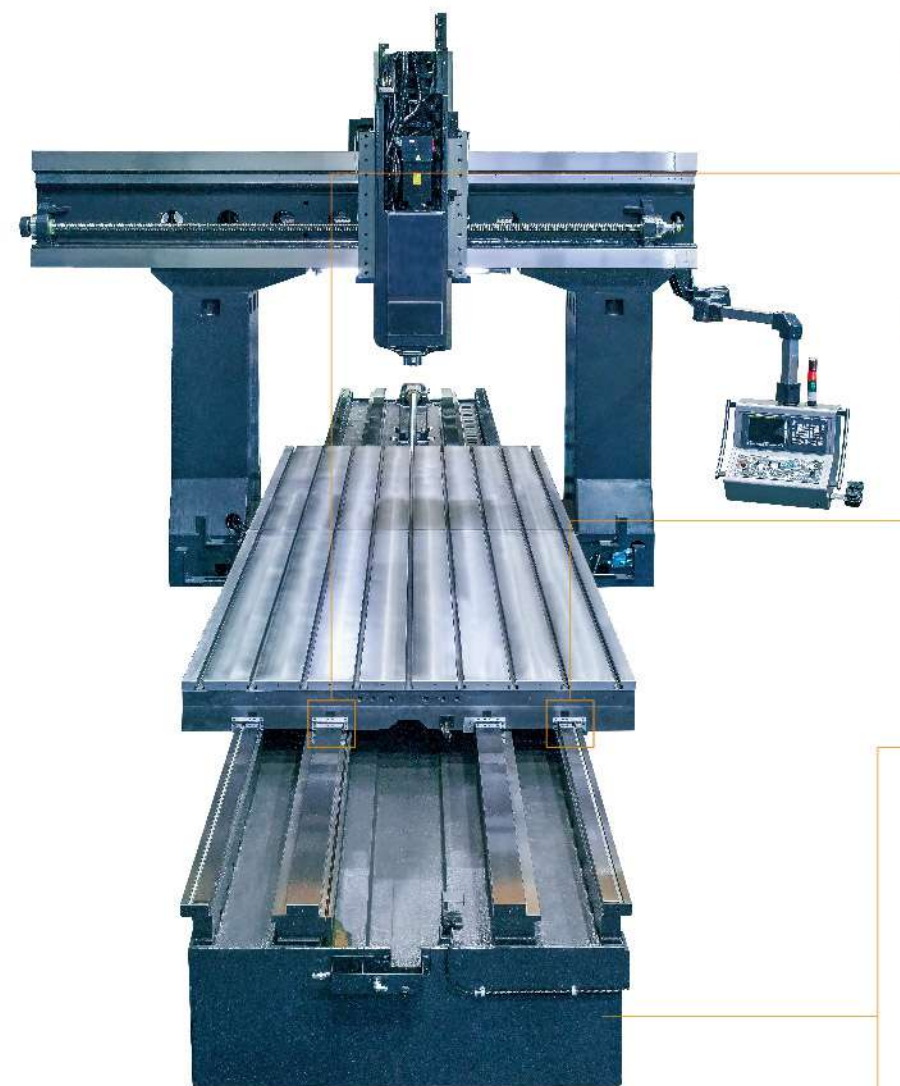
SR主要特徵：

- 1.三軸採用方形硬軌設計，滑動件為全行程支撐，無懸伸下垂之問題，結構剛強適合重切削。
- 2.門寬2.1米以下，底座採用雙軌設計；門寬2.3米以上，底座則採用四軌之滑動與滾動複合化設計。
- 3.Y軸橫樑為階梯式之軌道設計，段差70mm確保加工精度與穩定性。
- 4.主軸傳動採用高減速比之螺旋齒輪及正齒輪分段設計，使主軸在極低的6rpm運轉下，亦能精鏜大孔。
- 5.浮動式退刀油壓缸之特殊設計，使主軸在退刀時，主軸軸承不受力，防止其損傷。
- 6.具有三軸超大行程，特別是Z軸行程1100mm。
- 7.剛強的雙立柱與橫樑架構，媲美世界著名的方形建築，屹立不搖。
- 8.門寬2.3米以上，底座採用四軌之滑動與滾動複合化設計(中央兩軌滑動面做為主支撐，貼覆耐磨Turcite-B，吸震力強；左右側兩軌亦為方形硬軌，滾動面搭配滾子式可調對心履帶軸承，做為輔助支撐減輕傳動負載)。
- 9.強韌的肋條佈局工作台鑄件結構，具有極佳的抗彎及抗扭應力。
- 10.三軸使用高精度並施以預壓與預拉之滾珠導螺桿；X軸採中空設計並通過冷卻油，且螺桿兩端支撐軸承外環，有空氣冷卻之特殊設計，減少熱變形，確保最佳之定位精度。
- 11.Y、Z軸滾珠導螺桿之安裝，其頭座與尾座係與橫樑及床鞍設計成一體，確保最大剛性與精度。
- 12.X、Y、Z軸外接式譯碼器，安裝於滾珠螺桿之尾端，直接回授信號給伺服系統，以確保定位精度。
- 13.機械式扭力限制器安全裝置，可避免機器在受到意外碰撞或操作錯誤時，重要機件不會因此被破壞。
- 14.刀庫為油壓分度馬達傳動；換刀臂之旋轉為油壓搖擺馬達驅動，確保ATC換刀系統之快速、精確及穩定性。
- 15.切削液過主軸中心裝置(特別附件)，可解決高速切削之鐵屑排除與熱源問題，以確保加工件的穩定精度。
- 16.X軸8米以上四軌床身為線性導軌傳動，中央為主支撐兩側為滾子式履帶軸承輔助支撐，以增加傳動效率。
- 17.依客戶要求，機台可選配DATA SERVER、AICC II與高速處理器，實現高速高精加工。
- 18.可選用“look ahead”預讀單節功能。



### 四軌底座

大型工件加工，需要極大的承載負荷。門寬2.3米以上的機型底座採4支導軌，滑動與滾動複合化特殊設計，能承載較大較重工件。中央兩軌採用方形硬軌滑動面做為主支撐。滑道貼覆面為耐磨片Turcite-B，吸震力強，精密鏜花能確保重切削之動態剛性。左右側二軌亦採用方形硬軌，滾動面搭配滾子式可調對心履帶軸承，做為輔助支撐，能減輕傳動負載，增加效率。此外在工作台滑道貼覆面之前後端，亦各別增設同型的履帶軸承，可微調工作台面的幾何精度，便利售後服務。為了搭配履帶軸承之硬軌安裝在底座上。



- | 1 | 滑動面精密鏜花
- | 2 | 滾子式履帶軸承
- | 3 | 最佳新立柱設計，增加與地面接觸面積，大幅提升支撐穩定性，確保整台機器之剛性結構



### 二軌底座

門寬2.1米以下採用兩軌底座設計，滑道貼覆面為耐磨片Turcite-B，吸震力強，精密鏜花能確保重切削之動態剛性。機械結構經過整體的規劃與設計，經過整體的規劃與設計並經過FEA有限元素分析，分析具有極佳剛性可適用於高速度、高強度負荷與更長的使用壽命。

### 1 | 滾珠導螺桿支撐座一體化

Y、Z軸滾珠導螺桿之安裝，其頭座與尾座係與橫樑及床鞍鑄成一體，確保其最大剛性與精度。

### 2 | 扭力超負荷安全裝置

機械式扭力限制器安全裝置，可避免機械在受到意外碰撞或操作錯誤時，重要機件不會因此被撞壞。

### 3 | 三軸外接式譯碼器

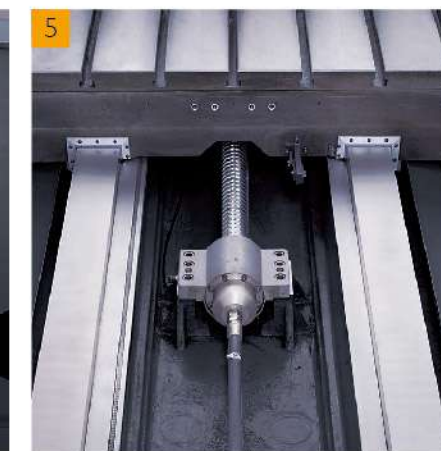
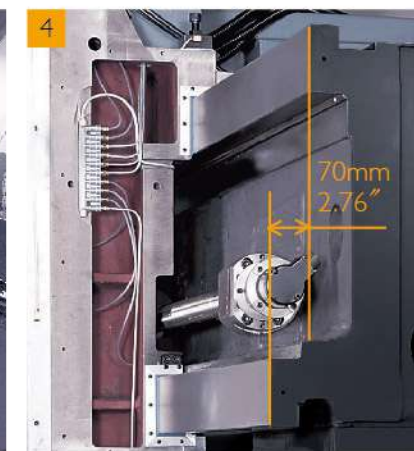
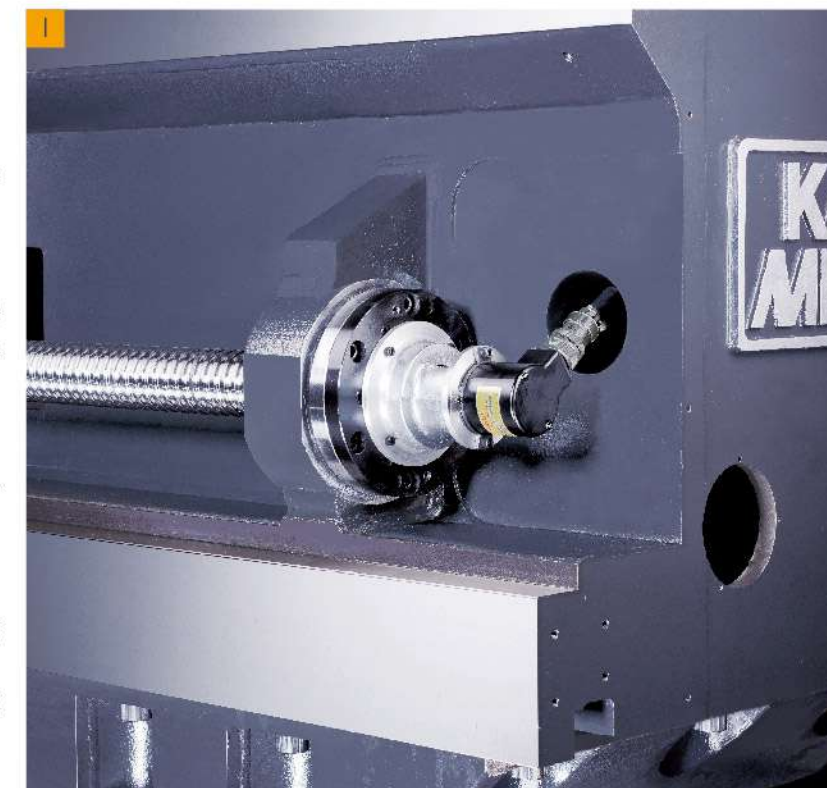
X軸進給系統，採用伺服馬達透過減速機與中空滾珠螺桿連結方式，而將譯碼器外接於滾珠螺桿的一端，如此在高速重覆定位時，不會受熱變形的影響，確保定位精度。各機形Y，Z軸進給系統，亦為外接式譯碼器設計，惟減速裝置係採用3:5減速比之皮帶輪及時規皮帶傳動。

### 4 | Y軸階梯式軌道設計

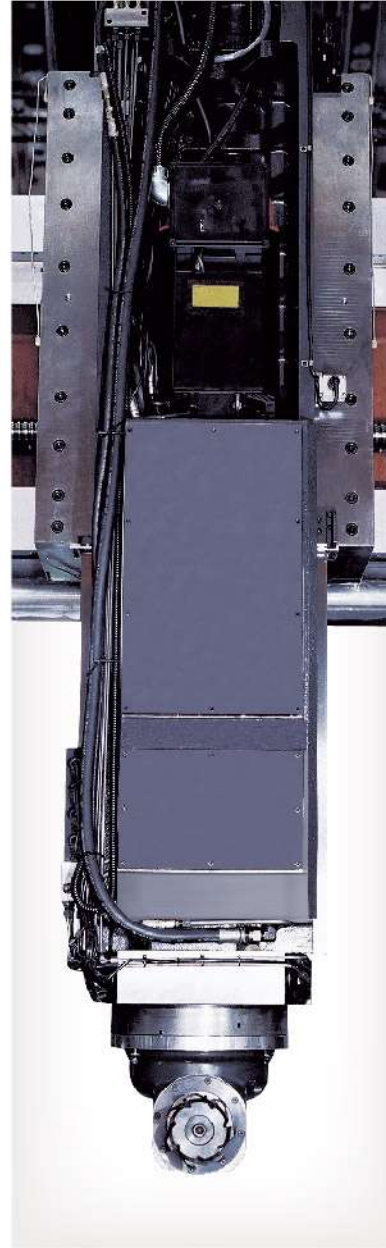
Y軸上方硬軌與下方硬軌段差70mm的特殊設計，使主軸頭不易前傾，同時分擔了部份Y軸施力於立柱的推力。如此優異的位置搭配，使得主軸頭在重切削負荷時，非常穩定。

### 5 | 中空滾珠導螺桿

各機種均採用高精度並施以預壓與預拉之雙螺帽滾珠導螺桿。X軸滾珠導螺桿為中空設計，並通過冷卻油，降低螺桿運轉之溫升熱變形，提高定位精度。此外各機種X軸滾珠導螺桿頭尾端支撐座，亦有空氣冷卻軸承外環的特別設計。雙重的冷卻方式設計，獨步於所有綜合加工中心機。

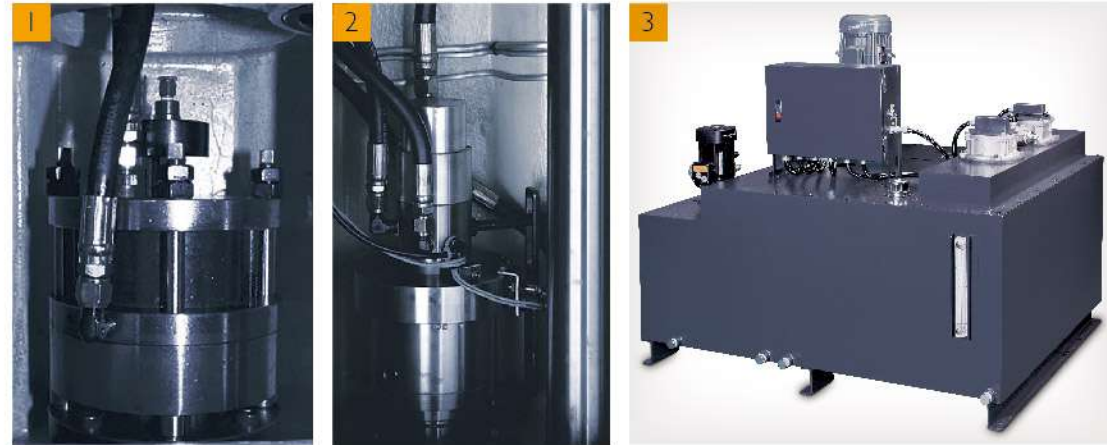






**極佳的Z軸空間及主軸配置**

1. Z軸省空間設計，達到Z軸超大行程1100mm而機器總高僅5080mm。
2. 主軸及主軸馬達中心為對稱式設計，使Y軸向熱變位小。
3. 26KW(35HP)大馬力主軸，經由兩段式齒輪變速驅動主軸，最大主軸輸出扭矩可達1018Nm(104kg-m)，可重切削。
4. 一種馬達三種主軸轉速設計(4000，\*6500，\*8000rpm)，其中8000rpm齒輪式主軸，搭配KMTCS-高明溫昇熱變位補償系統(特別選件)，最適合大型模具之高速高精度加工，提高切削之穩定性。



**切削液過主軸中心系統**

|                         | 中壓 |    | 高壓 |
|-------------------------|----|----|----|
| 壓力(kg/cm <sup>2</sup> ) | 20 | 40 | 70 |
| 流量(L/min)               | 30 | 30 | 30 |

**1 | 浮動式退刀油壓缸**

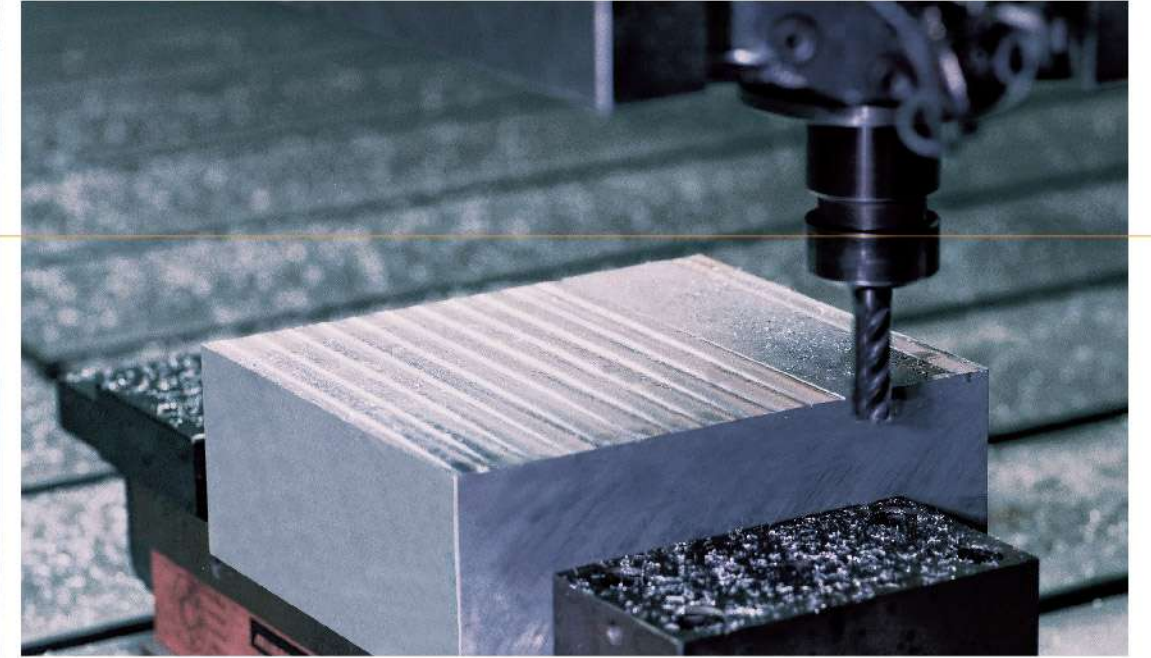
浮動式退刀油壓缸之特殊設計，使主軸在退刀時，主軸軸承不受力，防止損傷。

**2.3 | 切削液過主軸中心系統**

切削液過主軸中心系統(特別附件)，提供600L之大容量水箱、高壓泵浦、雙過濾器及獨特設計的迴轉接頭，能有效冷卻刀具，解決高速切削之鐵屑排除與熱源問題，確保加工件的穩定精度。

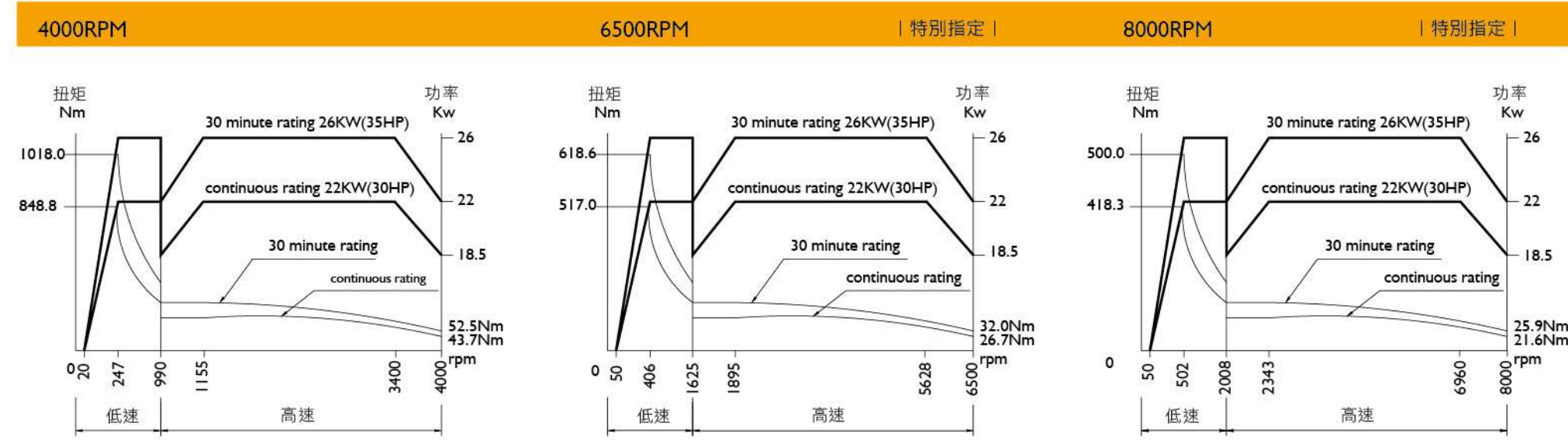


兩檔齒輪變數機構

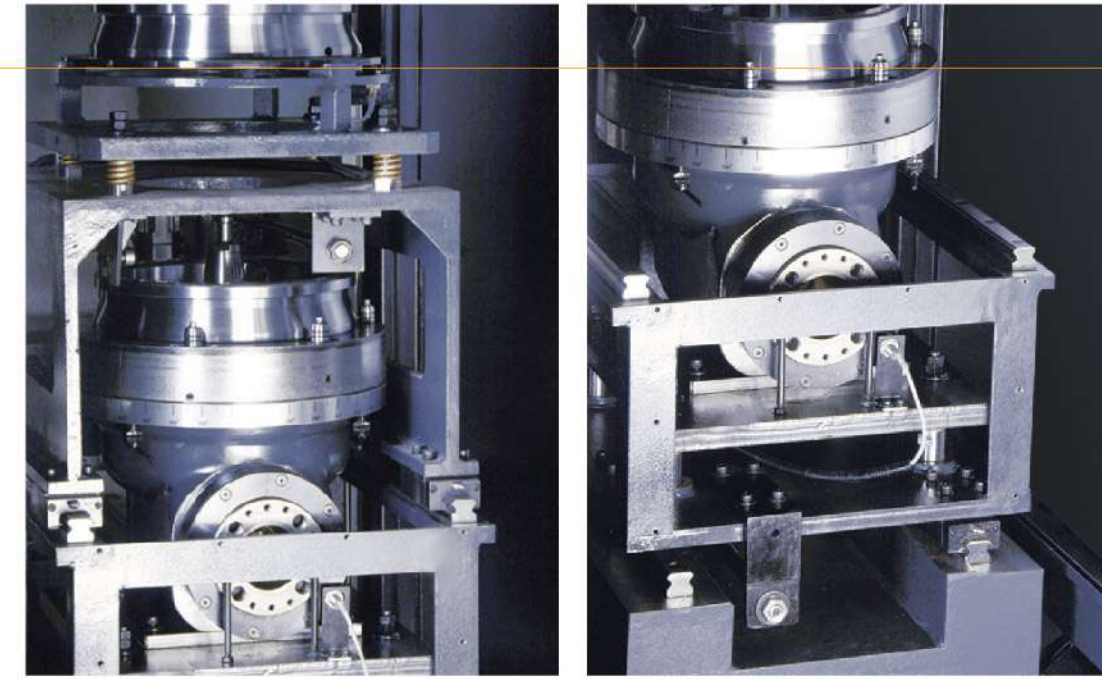
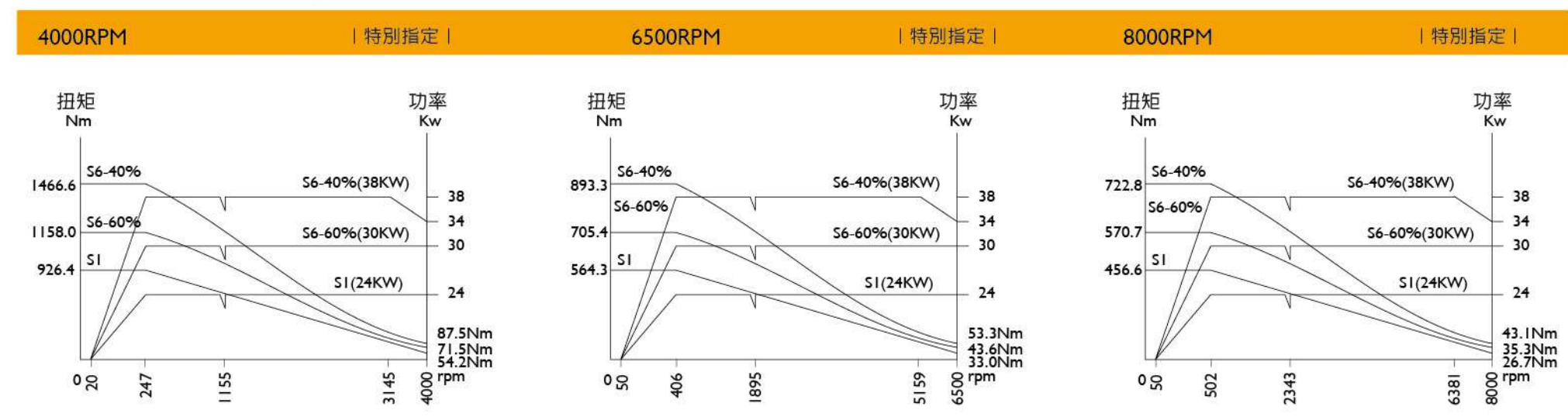




FANUC主軸馬達 | α 22i, 22/26KW(30/35HP)



HEIDENHAIN主軸馬達 | QAN260U, 24/30/38KW



自動立臥頭交換系統

1. 自動臥式換刀機構整合於原有立式換刀系統；簡化設計，具獨創性。
2. 為了提高生產力而設計的2個位置AAC自動分度頭交換（標準）不干涉加工空間，具擴充性。
3. 自動臥式頭及立式頭蓋放置於頭庫內，頭庫採用簡化的自動開合兩層式設計，可避免鐵屑及切削水的污染。



SR-H

標準頭-自動換頭



自動分度臥式頭

最大轉速:3500rpm  
主軸馬達:18.5/22kw

選配-自動換頭



延伸頭

最大轉速:4000rpm  
主軸馬達:22/26kw

選配-自動換頭



自動30度頭

(手動換刀)

最大轉速:3500rpm  
主軸馬達:18.5/22kw

SR

選配-手動換頭



手動90度頭

(手動換刀)

最大轉速:1500rpm

選配-手動換頭



手動萬能頭

(可提供SR-H選件, 但僅可手動換刀)

最大轉速:1500rpm

自動分度臥式頭

高明自製自動分度臥式頭, 具強大的臥式加工能力, 以每90°(標準)增量式定位在4個位置, 採最短路徑分度, 對於複雜工件亦可選擇以每5°(選配)增量定位72個方向之分度。

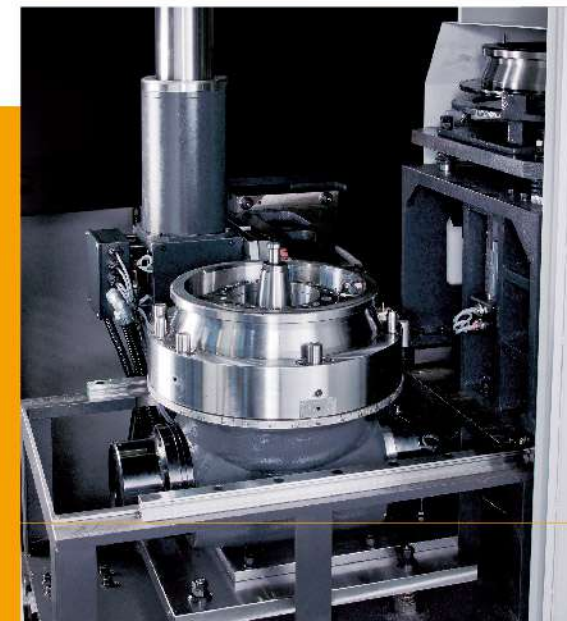
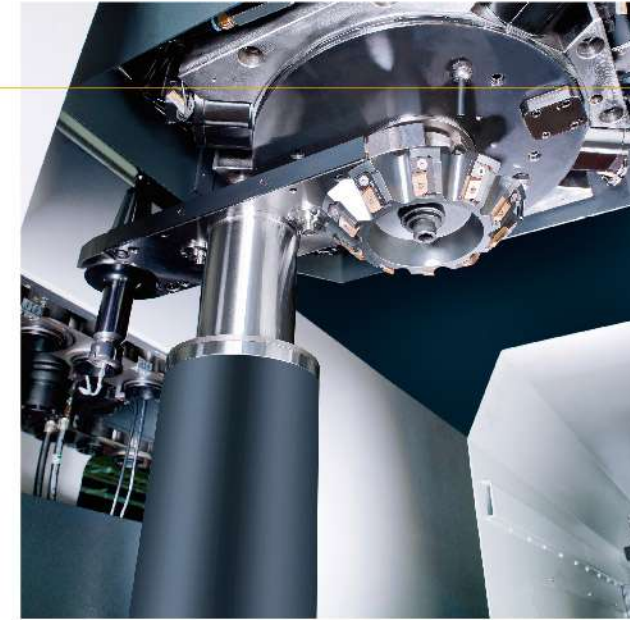
主軸採用經熱處理及研磨的高精度蝸型傘齒輪, 能有效減少振動及噪音, 確保運轉時的穩定性。

延伸頭

高明自製延伸頭, 延伸長度500mm, 適用在深窄空間的切削加工, 避免加工時工件與主軸頭干涉。

自動30度頭

高明自製自動30度頭, 適用在深清角的加工及模具加工。



快速及強力的ATC系統

大型刀庫一般可容納30把刀, 若是特別要求可增加至40、50、60、90把刀。換刀是藉由獨特設計的雙臂式換刀臂來完成。快速的刀具儲放及取換係經由高品質及高性能的油壓分度馬達及搖擺馬達來完成。

裝卸刀具方便

只要從刀庫操作區之腳踏開關處踩下踏板, 就可輕易的自刀庫中卸下刀具, 同時亦可利用操作區之腳踏開關自主軸裝卸刀具。

(SR僅提供立式換刀)





- | 1 | 五面中心點自動量測
- | 2 | 剛性測試
- | 3 | 真直度檢驗
- | 4 | 幾何精度測試
- | 5.6 | 流明度測試



| POSITION |          | 00000 N00000 |                |
|----------|----------|--------------|----------------|
| POSITION |          | INTERRUP     | DISTANCE TO GO |
| X        | -465.810 | U. STOP      | U. LMD         |
| Y        | 960.320  | D. STOP      | D. LMD         |
| Z        | 0.000    | A. STOP      | A. LMD         |
|          | 0.000    | V. STOP      | V. LMD         |
|          | 0.000    |              |                |
| F        |          | S            |                |
| 000      | G01      | F15          | F              |
| 100      | G01      | F15          | F              |
| 200      | G01      | F15          | F              |
| 300      | G01      | F15          | F              |
| 400      | G01      | F15          | F              |
| 500      | G01      | F15          | F              |
| 600      | G01      | F15          | F              |
| 700      | G01      | F15          | F              |
| 800      | G01      | F15          | F              |
| 900      | G01      | F15          | F              |
| 1000     | G01      | F15          | F              |

**CNC畫面遠方診斷功能(特別選件)**

本公司能夠過PC之IP位址確認，直接遠端連線切換使用者的機器畫面，藉由控制器提供軟體連結可傳送加工程式、PLC程式、機器參數、刀具數據表等修改資料至用戶端，做遠方診斷、操作及偵測。惟不可在LCD/MDI模式下操作，只能透過PC來處理；需搭配網路。

**標準附件**

- | 1 | 電控箱空調冷卻系統
- | 2 | 主軸冷卻機



**特別附件**

- | 3 | 鍊式切屑輸送機
- | 4 | NC旋轉工作台
- | 5 | 自動刀長量測系統
- | 6 | 自動探針工件定中心系統



**KMTCS-高明溫昇熱變位補償系統 (特別選件)**

KMTCS為高明獨一無二的整合技術，整合了恆溫變頻冷媒機、溫昇熱變位補償卡以及PLC軟體。此系統的特色為當主軸轉速改變時造成主軸溫度上升或下降，藉由變頻壓縮機快速改變功率因素的特性使主軸保持在恆溫狀態。從實際測試經驗中，在忽略環境變化影響的情況下，主軸伸長量可控制在0.02mm甚至0.01mm以內。由於KMTCS的穩定以及精確的性能，對於一整天需要在最高轉速或固定單一轉速加工如模具的精加工而言，KMTCS是值得考慮的。

此外，也可選擇另外一套溫昇熱變位補償系統PMC-M模組，此模組的特色為使用軸向控制之漂移功能，並且整合了NC、PLC以及溫昇熱變位補償卡之技術。

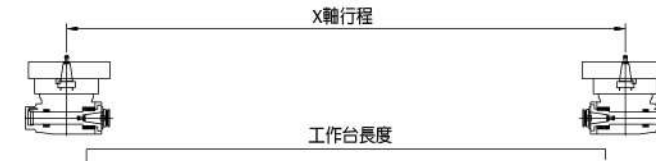
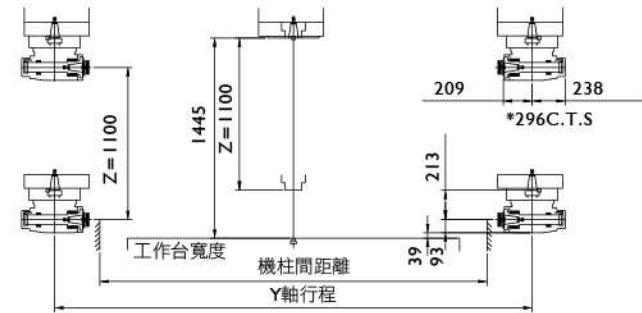
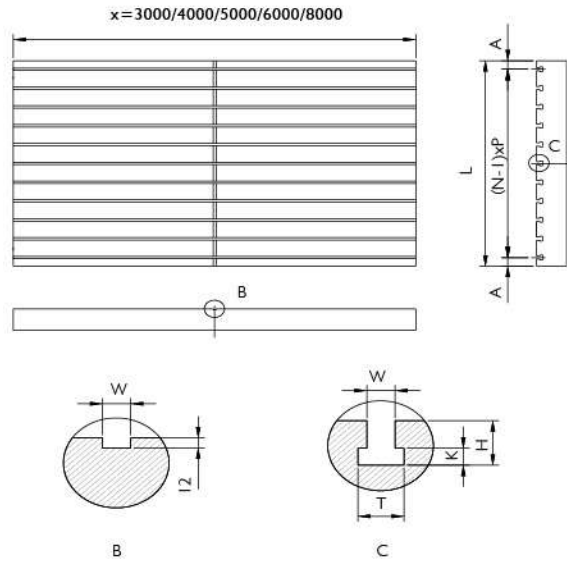




SR-H/SR 系列工作台尺寸

SR-H系列加工行程範圍 | 佔地面積圖

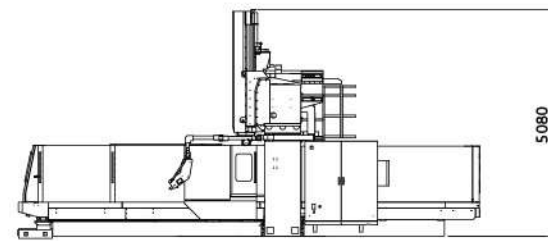
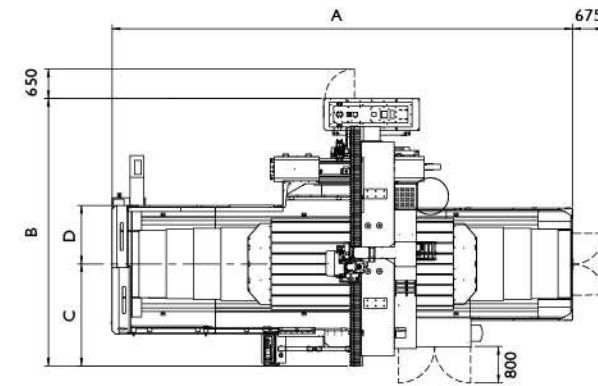
單位: mm



|       |      |      |      |      |
|-------|------|------|------|------|
| 機柱間距離 | 1800 | 2100 | 2300 | 2500 |
| Y軸行程  | 2450 | 2750 | 2950 | 3150 |

|       |      |      |      |      |      |
|-------|------|------|------|------|------|
| 工作台長度 | 3000 | 4000 | 5000 | 6000 | 8000 |
| X軸行程  | 3230 | 4230 | 5230 | 6230 | 8230 |

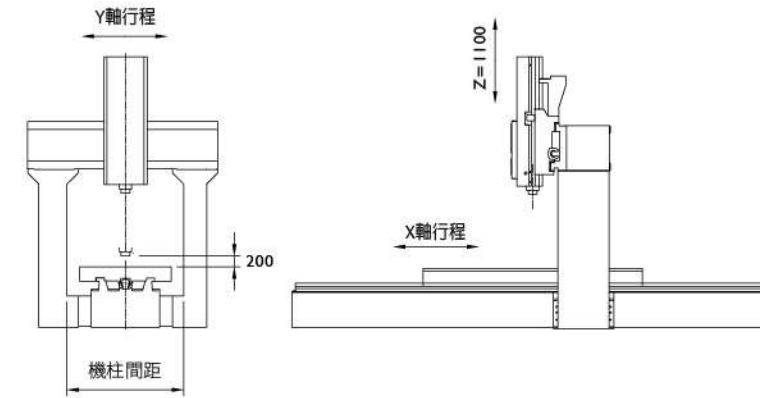
|       |      |      |      |      |      |
|-------|------|------|------|------|------|
| 機柱間距離 | 1800 | 2100 | 2300 | 2500 | 2800 |
| L     | 1650 | 2000 | 2400 |      |      |
| A     | 145  | 80   | 100  |      |      |
| N     | 9    | 9    | 11   |      |      |
| P     | 170  | 230  | 220  |      |      |
| W     | 22H8 | 24H8 | 24H8 |      |      |
| T     | 37+3 | 42+3 | 42+3 |      |      |
| H     | 42   | 42   | 42   |      |      |
| K     | 16+2 | 18+2 | 18+2 |      |      |



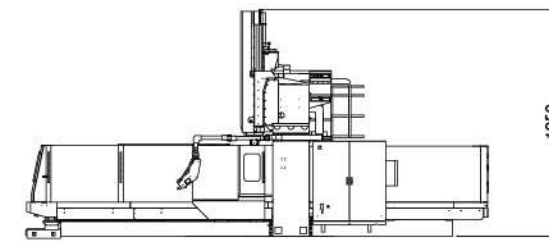
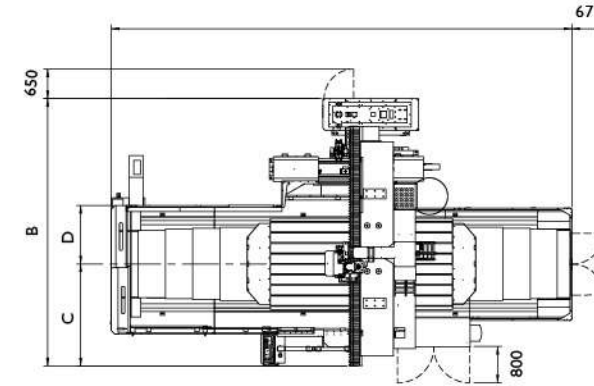
|   |         |         |         |         |         |         |         |         |         |         |         |         |         |         |         |         |         |         |         |         |
|---|---------|---------|---------|---------|---------|---------|---------|---------|---------|---------|---------|---------|---------|---------|---------|---------|---------|---------|---------|---------|
|   | 318SR-H | 321SR-H | 323SR-H | 325SR-H | 418SR-H | 421SR-H | 423SR-H | 425SR-H | 518SR-H | 521SR-H | 523SR-H | 525SR-H | 618SR-H | 621SR-H | 623SR-H | 625SR-H | 818SR-H | 821SR-H | 823SR-H | 825SR-H |
| A | 8130    |         |         |         | 10130   |         |         |         | 12130   |         |         |         | 14330   |         |         |         | 19080   |         |         |         |
| B | 5380    | 5680    | 5880    | 6080    | 5380    | 5680    | 5880    | 6080    | 5380    | 5680    | 5880    | 6080    | 5380    | 5680    | 5880    | 6080    | 5380    | 5680    | 5880    | 6080    |
| C | 1988    | 2138    | 2238    | 2338    | 1988    | 2138    | 2238    | 2338    | 1988    | 2138    | 2238    | 2338    | 1988    | 2138    | 2238    | 2338    | 1988    | 2138    | 2238    | 2338    |
| D | 1034    | 1184    | 1284    | 1384    | 1034    | 1184    | 1284    | 1384    | 1034    | 1184    | 1284    | 1384    | 1034    | 1184    | 1284    | 1384    | 1200    | 1350    | 1500    | 1600    |

SR系列加工行程範圍 | 佔地面積圖

單位: mm



|       |      |      |      |      |      |      |
|-------|------|------|------|------|------|------|
| 工作台長度 | 2000 | 3000 | 4000 | 5000 | 6000 | 8000 |
| X軸行程  | 2230 | 3230 | 4230 | 5230 | 6230 | 8230 |
| 機柱間距離 | 1800 | 2100 | 2300 | 2500 | 2800 |      |
| Y軸行程  | 1700 | 2000 | 2200 | 2400 | 2700 |      |



|   |       |       |       |       |       |       |       |       |       |       |       |       |       |       |       |       |       |       |       |       |       |       |       |       |       |       |       |
|---|-------|-------|-------|-------|-------|-------|-------|-------|-------|-------|-------|-------|-------|-------|-------|-------|-------|-------|-------|-------|-------|-------|-------|-------|-------|-------|-------|
|   | 218SR | 221SR | 318SR | 321SR | 323SR | 325SR | 328SR | 418SR | 421SR | 423SR | 425SR | 428SR | 518SR | 521SR | 523SR | 525SR | 528SR | 618SR | 621SR | 623SR | 625SR | 628SR | 818SR | 821SR | 823SR | 825SR | 828SR |
| A | 6130  |       | 8130  |       |       |       | 10130 |       |       |       | 12130 |       |       |       | 14330 |       |       |       | 19080 |       |       |       |       |       |       |       |       |
| B | 4590  | 4860  | 4590  | 4860  | 5090  | 5290  | 5590  | 4590  | 4860  | 5090  | 5290  | 5590  | 4590  | 4860  | 5090  | 5290  | 5590  | 4590  | 4860  | 5090  | 5290  | 5590  | 4590  | 4860  | 5090  | 5290  | 5590  |
| C | 1988  | 2138  | 1988  | 2138  | 2238  | 2338  | 2488  | 1988  | 2138  | 2238  | 2338  | 2488  | 1988  | 2138  | 2238  | 2338  | 2488  | 1988  | 2138  | 2238  | 2338  | 2488  | 1988  | 2138  | 2238  | 2338  | 2488  |
| D | 1034  | 1184  | 1034  | 1184  | 1284  | 1384  | 1534  | 1034  | 1184  | 1284  | 1384  | 1534  | 1034  | 1184  | 1284  | 1384  | 1534  | 1034  | 1184  | 1284  | 1384  | 1534  | 1200  | 1350  | 1500  | 1600  | 1750  |





單位：mm

|                 | 型號                | KMC-3185R-H                  | KMC-3215R-H | KMC-3235R-H | KMC-3255R-H | KMC-4185R-H | KMC-4215R-H   | KMC-4235R-H | KMC-4255R-H | KMC-5185R-H | KMC-5215R-H | KMC-5235R-H            | KMC-5255R-H | KMC-6185R-H | KMC-6215R-H | KMC-6235R-H | KMC-6255R-H   | KMC-8185R-H | KMC-8215R-H | KMC-8235R-H | KMC-8255R-H |
|-----------------|-------------------|------------------------------|-------------|-------------|-------------|-------------|---------------|-------------|-------------|-------------|-------------|------------------------|-------------|-------------|-------------|-------------|---------------|-------------|-------------|-------------|-------------|
| 工作台             | 機柱間距離             | 1800                         | 2100        | 2300        | 2500        | 1800        | 2100          | 2300        | 2500        | 1800        | 2100        | 2300                   | 2500        | 1800        | 2100        | 2300        | 2500          | 1800        | 2100        | 2300        | 2500        |
|                 | 工作台面積             | 1650X3000                    | 1650X3000   | 2000X3000   | 2000X3000   | 1650X4000   | 1650X4000     | 2000X4000   | 2000X4000   | 1650X5000   | 1650X5000   | 2000X5000              | 2000X5000   | 1650X6000   | 1650X6000   | 2000X6000   | 2000X6000     | 1650X8000   | 1650X8000   | 2000X8000   | 2000X8000   |
|                 | 最大載重量(kg)         | 11000                        | 12000       | 14000       | 14000       | 13000       | 14000         | 15000       | 15000       | 14000       | 14000       | 17000                  | 17000       | 16000       | 16000       | 19000       | 19000         | 18000       | 18000       | 21000       | 21000       |
| 行程              | X-軸(前後)           | 3230                         |             |             |             | 4230        |               |             |             | 5230        |             |                        |             | 6230        |             |             |               | 8230        |             |             |             |
|                 | Y-軸(左右)           | 2450                         | 2750        | 2950        | 3150        | 2450        | 2750          | 2950        | 3150        | 2450        | 2750        | 2950                   | 3150        | 2450        | 2750        | 2950        | 3150          | 2450        | 2750        | 2950        | 3150        |
|                 | Z-軸(上下)           | 1100                         |             |             |             |             |               |             |             |             |             |                        |             |             |             |             |               |             |             |             |             |
|                 | 主軸鼻端至工作台面距離       | 345-1445                     |             |             |             |             |               |             |             |             |             | 345-1445               |             |             |             |             |               |             |             |             |             |
| 主軸              | 臥式頭主軸中心至工作台面距離    | 132-1232                     |             |             |             |             |               |             |             |             |             | 132-1232               |             |             |             |             |               |             |             |             |             |
|                 | 主軸轉速              | 4000(*6500,*8000)rpm         |             |             |             |             |               |             |             |             |             | 4000(*6500,*8000)rpm   |             |             |             |             |               |             |             |             |             |
|                 |                   | 3500rpm                      |             |             |             |             |               |             |             |             |             | 3500rpm                |             |             |             |             |               |             |             |             |             |
|                 | 主軸速度變換數           | 兩檔齒輪變速                       |             |             |             |             |               |             |             |             |             | 兩檔齒輪變速                 |             |             |             |             |               |             |             |             |             |
|                 | 主軸孔錐度(立式/臥式)      | ISO 50                       |             |             |             |             |               |             |             |             |             | ISO 50                 |             |             |             |             |               |             |             |             |             |
|                 | 主軸馬達(連續/30分鐘)     | AC 22/26KW(30/35HP)          |             |             |             |             |               |             |             |             |             | AC 22/26KW(30/35HP)    |             |             |             |             |               |             |             |             |             |
| 進給              | 主軸最大輸出扭矩          | 1018Nm(104kg-m)              |             |             |             |             |               |             |             |             |             | 1018Nm(104kg-m)        |             |             |             |             |               |             |             |             |             |
|                 | 快送速度(X,Y,Z) m/min | (15,12,12)                   | (15,12,12)  | (15,12,12)  | (15,12,12)  | (12,12,12)  | (12,12,12)    | (12,12,12)  | (12,12,12)  | (12,12,12)  | (8,12,12)   | (8,12,12)              | (8,12,12)   | (8,12,12)   | (8,12,12)   | (8,12,12)   | (8,12,12)     | (7,12,12)   | (7,12,12)   | (7,12,12)   | (7,12,12)   |
|                 | 切削進給              | 1-8000 mm/min                |             |             |             |             | 1-8000 mm/min |             |             |             |             | 1-5000 mm/min          |             |             |             |             | 1-5000 mm/min |             |             |             |             |
| 自動立式臥式換刀系統(ATC) | 刀柄                | MAS403-BT50                  |             |             |             |             |               |             |             |             |             | MAS403-BT50            |             |             |             |             |               |             |             |             |             |
|                 | 拉緊螺栓              | MAS-P50T-I                   |             |             |             |             |               |             |             |             |             | MAS-P50T-I             |             |             |             |             |               |             |             |             |             |
|                 | 刀庫容量              | 30(*40,*50,*60,*90)          |             |             |             |             |               |             |             |             |             | 30(*40,*50,*60,*90)    |             |             |             |             |               |             |             |             |             |
|                 | 最大刀具直徑(間隔擺刀)      | Ø130, ((Ø200))               |             |             |             |             |               |             |             |             |             | Ø130, ((Ø200))         |             |             |             |             |               |             |             |             |             |
|                 | 最大刀具長度            | 350                          |             |             |             |             |               |             |             |             |             | 350                    |             |             |             |             |               |             |             |             |             |
|                 | 最大刀具重量            | 20kg                         |             |             |             |             |               |             |             |             |             | 20kg                   |             |             |             |             |               |             |             |             |             |
| 電力及空壓           | 連接電力              | 70 KVA(*80K VA)              |             |             |             |             |               |             |             |             |             | 70 KVA(*80K VA)        |             |             |             |             |               |             |             |             |             |
|                 | 空壓                | 5-7 kg/cm <sup>2</sup>       |             |             |             |             |               |             |             |             |             | 5-7 kg/cm <sup>2</sup> |             |             |             |             |               |             |             |             |             |
| 精度              | 定位精度              | ±0.005/300, ±0.015/全程        |             |             |             |             |               |             |             |             |             | ±0.005/300, ±0.015/全程  |             |             |             |             |               |             |             |             |             |
|                 | 重現性               | ±0.003                       |             |             |             |             |               |             |             |             |             | ±0.003                 |             |             |             |             |               |             |             |             |             |
|                 | 分劃度數              | 90° x4(*5° x72)              |             |             |             |             |               |             |             |             |             | 90° x4(*5° x72)        |             |             |             |             |               |             |             |             |             |
| 臥式自動分度頭         | 分劃重複精度            | ±3秒                          |             |             |             |             |               |             |             |             |             | ±3秒                    |             |             |             |             |               |             |             |             |             |
|                 | 機器高度              | 5080                         |             |             |             |             |               |             |             |             |             | 5080                   |             |             |             |             |               |             |             |             |             |
| 機器尺寸            | 佔地面積(長x寬)         | 8130x5380                    | 8130x5680   | 8130x5880   | 8130x6080   | 10130x5380  | 10130x5680    | 10130x5880  | 10130x6080  | 12130x5380  | 12130x5680  | 12130x5880             | 12130x6080  | 14330x5380  | 14330x5680  | 14330x5880  | 14330x6080    | 19080x5380  | 19080x5680  | 19080x5880  | 19080x6080  |
|                 | 淨重(kg)            | 32000                        | 34000       | 40000       | 41000       | 38000       | 39000         | 45000       | 46000       | 42000       | 43000       | 52000                  | 53000       | 47000       | 48000       | 57000       | 58000         | 60000       | 61500       | 70000       | 71000       |
| CNC控制器          |                   | FANUC 0i(*31i)系列,*HEIDENHAIN |             |             |             |             |               |             |             |             |             |                        |             |             |             |             |               |             |             |             |             |

\*特別指定 (( ))最大刀具直徑(間隔擺刀時) 本公司保留隨時修改上述規格之權利

KMC-SR/SR-H 標準附件 | KMC-SR/SR-H 特別附件

|                     |                                      |
|---------------------|--------------------------------------|
| 1   冷卻泵浦裝置          | 1   鍊式切屑輸送系統                         |
| 2   中央集中式自動潤滑系統     | 2   噴霧冷卻裝置                           |
| 3   剛性攻牙            | 3   NC旋轉工作台                          |
| 4   防濺護罩            | 4   CAT50, DIN50, ISO50, HSK-A 100刀把 |
| 5   調整用工具(一套)       | 5   油孔鑽頭介面                           |
| 6   操作維護手冊及電氣圖(一套)  | 6   數字尺回饋位置檢出系統                      |
|                     | 7   自動刀長量測系統                         |
| 7   基礎螺栓及水平調整螺栓(一套) | 8   自動探針工件定中心系統                      |
|                     | 9   切削液過主軸中心系統(A、B型式)                |
| 8   工作燈             | 10   高明溫昇熱變位補償系統                     |
| 9   主軸冷卻機           | 11   加大水箱                            |
| 10   警示燈            | 12   全密式板金                           |
| 11   吹氣清屑裝置         | 13   切削液淨化再生處理系統(除臭清淨)               |
| 12   自動斷電功能         | 14   切削液冷卻系統                         |
| 13   工作完了警示燈        | 15   油壓冷卻系統                          |
| 14   螺旋式切屑輸送器       | 16   切削液紙帶過濾系統                       |
| 15   變壓器(電源220V除外)  | 17   油水分離機                           |
| 16   X軸滾珠螺桿中空冷卻系統   | 18   客製化副工作台、T型溝、外觀顏色                |
|                     | 19   加大工作台承載重量                       |
| 17   進給保護護罩         | 20   對心式水平調整塊                        |
| 18   刀庫側安全護網        | 21   三或四個位置AAC(此項SR不能選配)             |
| 19   電控箱內工作燈        | 22   手動萬能頭                           |
| 20   手動退刀裝置         | 23   電控箱冷卻系統(環境溫度45度C以下)             |
|                     | 21   工作面前後腳踏板                        |
| 22   電控箱冷卻系統(空調)    | 24   手動90度頭(此項SR-H不能選配)              |
|                     | 25   30度頭(此項SR不能選配)                  |



單位：mm

|                 | 型號                | KMC-2185R              | KMC-2215R  | KMC-3185R  | KMC-3215R     | KMC-3235R  | KMC-3255R  | KMC-3285R  | KMC-4185R     | KMC-4215R  | KMC-4235R  | KMC-4255R  | KMC-4285R     | KMC-5185R              | KMC-5215R  | KMC-5235R  | KMC-5255R     | KMC-5285R  | KMC-6185R  | KMC-6215R  | KMC-6235R     | KMC-6255R  | KMC-6285R  | KMC-8185R  | KMC-8215R  | KMC-8235R  | KMC-8255R  | KMC-8285R  |
|-----------------|-------------------|------------------------|------------|------------|---------------|------------|------------|------------|---------------|------------|------------|------------|---------------|------------------------|------------|------------|---------------|------------|------------|------------|---------------|------------|------------|------------|------------|------------|------------|------------|
| 工作台             | 機柱間距離             | 1800                   | 2100       | 1800       | 2100          | 2300       | 2500       | 2800       | 1800          | 2100       | 2300       | 2500       | 2800          | 1800                   | 2100       | 2300       | 2500          | 2800       | 1800       | 2100       | 2300          | 2500       | 2800       | 1800       | 2100       | 2300       | 2500       | 2800       |
|                 | 工作台面積             | 1650X2000              | 1650X2000  | 1650X3000  | 1650X3000     | 2000X3000  | 2000X3000  | 2400X3000  | 1650X4000     | 1650X4000  | 2000X4000  | 2000X4000  | 2400X4000     | 1650X5000              | 1650X5000  | 2000X5000  | 2000X5000     | 2400X5000  | 1650X6000  | 1650X6000  | 2000X6000     | 2000X6000  | 2400X6000  | 1650X8000  | 1650X8000  | 2000X8000  | 2000X8000  | 2400X8000  |
|                 | 最大載重量(kg)         | 8000                   | 9000       | 11000      | 12000         | 14000      | 14000      | 15000      | 13000         | 14000      | 15000      | 15000      | 16000         | 14000                  | 14000      | 17000      | 17000         | 18000      | 16000      | 16000      | 19000         | 19000      | 20000      | 18000      | 18000      | 21000      | 21000      | 22000      |
| 行程              | X-軸(前後)           | 2230                   |            |            | 3230          |            |            |            | 4230          |            |            |            | 5230          |                        |            |            | 6230          |            |            |            | 8230          |            |            |            |            |            |            |            |
|                 | Y-軸(左右)           | 1700                   | 2000       | 1700       | 2000          | 2200       | 2400       | 2700       | 1700          | 2000       | 2200       | 2400       | 2700          | 1700                   | 2000       | 2200       | 2400          | 2700       | 1700       | 2000       | 2200          | 2400       | 2700       | 1700       | 2000       | 2200       | 2400       | 2700       |
|                 | Z-軸(上下)           | 1100                   |            |            |               |            |            |            |               |            |            |            |               | 1100                   |            |            |               |            |            |            |               |            |            |            |            |            |            |            |
|                 | 主軸鼻端至工作台面距離       | 200-1300               |            |            |               |            |            |            |               |            |            |            |               | 200-1300               |            |            |               |            |            |            |               |            |            |            |            |            |            |            |
| 主軸              | 主軸轉速              | 4000(*6500,*8000)rpm   |            |            |               |            |            |            |               |            |            |            |               | 4000(*6500,*8000)rpm   |            |            |               |            |            |            |               |            |            |            |            |            |            |            |
|                 | 主軸速度變換數           | 兩檔齒輪變速                 |            |            |               |            |            |            |               |            |            |            |               | 兩檔齒輪變速                 |            |            |               |            |            |            |               |            |            |            |            |            |            |            |
|                 | 主軸孔徑              | ISO 50                 |            |            |               |            |            |            |               |            |            |            |               | ISO 50                 |            |            |               |            |            |            |               |            |            |            |            |            |            |            |
|                 | 主軸馬達(連續/30分鐘)     | AC 22/26KW(30/35HP)    |            |            |               |            |            |            |               |            |            |            |               | AC 22/26KW(30/35HP)    |            |            |               |            |            |            |               |            |            |            |            |            |            |            |
|                 | 主軸最大輸出扭矩          | 1018Nm(104kg-m)        |            |            |               |            |            |            |               |            |            |            |               | 1018Nm(104kg-m)        |            |            |               |            |            |            |               |            |            |            |            |            |            |            |
| 進給              | 快送速度(X,Y,Z) m/min | (15,15,12)             | (15,15,12) | (15,15,12) | (15,15,12)    | (15,12,12) | (15,12,12) | (15,12,12) | (12,15,12)    | (12,15,12) | (12,12,12) | (12,12,12) | (12,12,12)    | (8,15,12)              | (8,15,12)  | (8,12,12)  | (8,12,12)     | (8,12,12)  | (8,15,12)  | (8,15,12)  | (8,12,12)     | (8,12,12)  | (8,12,12)  | (7,15,12)  | (7,15,12)  | (7,12,12)  | (7,12,12)  | (7,12,12)  |
|                 | 切削進給              | 1-8000 mm/min          |            |            | 1-8000 mm/min |            |            |            | 1-8000 mm/min |            |            |            | 1-5000 mm/min |                        |            |            | 1-5000 mm/min |            |            |            | 1-5000 mm/min |            |            |            |            |            |            |            |
| 自動立式臥式換刀系統(ATC) | 刀柄                | MAS403-BT50            |            |            |               |            |            |            |               |            |            |            |               | MAS403-BT50            |            |            |               |            |            |            |               |            |            |            |            |            |            |            |
|                 | 拉緊螺栓              | MAS-P50T-1             |            |            |               |            |            |            |               |            |            |            |               | MAS-P50T-1             |            |            |               |            |            |            |               |            |            |            |            |            |            |            |
|                 | 刀庫容量              | 30(*40,*50,*60,*90)    |            |            |               |            |            |            |               |            |            |            |               | 30(*40,*50,*60,*90)    |            |            |               |            |            |            |               |            |            |            |            |            |            |            |
|                 | 最大刀具直徑(間隔擺刀)      | Ø130, ((Ø200))         |            |            |               |            |            |            |               |            |            |            |               | Ø130, ((Ø200))         |            |            |               |            |            |            |               |            |            |            |            |            |            |            |
|                 | 最大刀具長度            | 350                    |            |            |               |            |            |            |               |            |            |            |               | 350                    |            |            |               |            |            |            |               |            |            |            |            |            |            |            |
| 電力及空壓           | 最大刀具重量            | 20kg                   |            |            |               |            |            |            |               |            |            |            |               | 20kg                   |            |            |               |            |            |            |               |            |            |            |            |            |            |            |
|                 | 連接電力              | 70 KVA(*80K VA)        |            |            |               |            |            |            |               |            |            |            |               | 70 KVA(*80K VA)        |            |            |               |            |            |            |               |            |            |            |            |            |            |            |
| 精度              | 空壓                | 5~7 kg/cm <sup>2</sup> |            |            |               |            |            |            |               |            |            |            |               | 5~7 kg/cm <sup>2</sup> |            |            |               |            |            |            |               |            |            |            |            |            |            |            |
|                 | 定位精度              | ±0.005/300, ±0.015/全程  |            |            |               |            |            |            |               |            |            |            |               | ±0.005/300, ±0.015/全程  |            |            |               |            |            |            |               |            |            |            |            |            |            |            |
| 機器尺寸            | 重現性               | ±0.003                 |            |            |               |            |            |            |               |            |            |            |               | ±0.003                 |            |            |               |            |            |            |               |            |            |            |            |            |            |            |
|                 | 機器高度              | 4950                   |            |            |               |            |            |            |               |            |            |            |               | 4950                   |            |            |               |            |            |            |               |            |            |            |            |            |            |            |
|                 | 佔地面積(長x寬)         | 6130x4590              | 6130x4860  | 8130x4590  | 8130x4860     | 8130x5090  | 8130x5290  | 8130x5590  | 10130x4590    | 10130x4860 | 10130x5090 | 10130x5290 | 10130x5590    | 12130x4590             | 12130x4860 | 12130x5090 | 12130x5290    | 12130x5590 | 14330x4590 | 14330x4860 | 14330x5090    | 14330x5290 | 14330x5590 | 19080x4590 | 19080x4860 | 19080x5090 | 19080x5290 | 19080x5590 |
|                 | 淨重(kg)            | 24000                  | 25500      | 28000      | 30000         | 36000      | 37000      | 38000      | 34000         | 35000      | 41000      | 42000      | 44000         | 39000                  | 40000      | 49000      | 50000         | 53000      | 44000      | 45000      | 54000         | 55000      | 58000      | 55000      | 56500      | 63000      | 67000      | 69000      |

CNC控制器 FANUC Oi(\*3li)系列,\*HEIDENHAIN

\*特別指定 (( ))最大刀具直徑(間隔擺刀時) 本公司保留隨時修改上述規格之權利